



KAMMERER TANKBAU GMBH
SRL

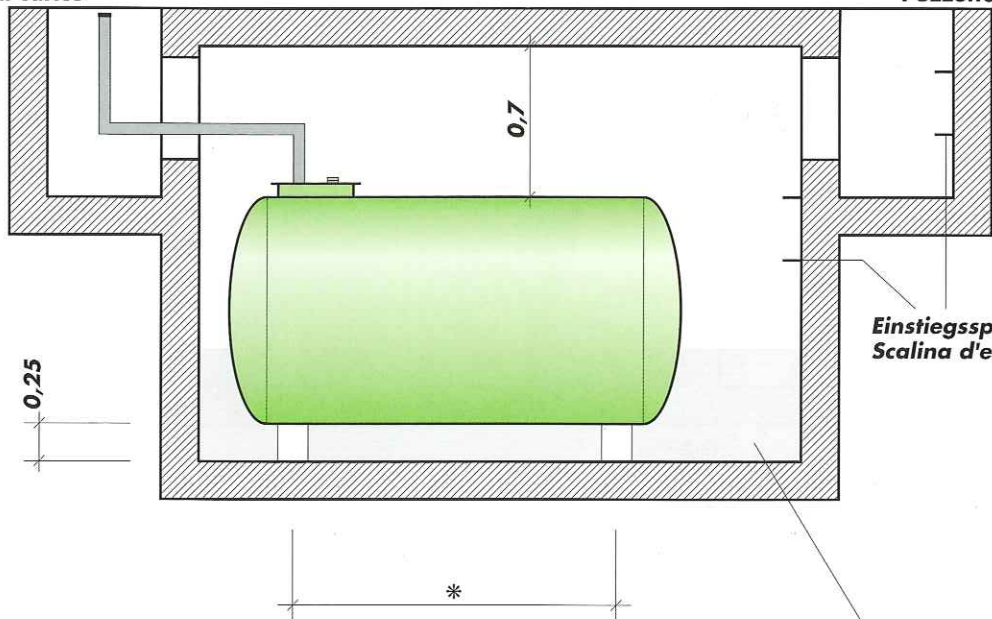
39030 Kiens/Chienes (BZ) - Pustertaler Str. 15 • Via Val Pusteria
Tel. 0474 56 53 17 - Telefax 0474 56 50 61

Doppelwandtanks, Inoxbehälter, Trinkwassertanks mit Fiberglas.
Serbatoi a doppia parete, lavorazione inox, serbatoi per acqua
potabile con vetroresina.

Tankraum außerhalb des Hauses Locale cisterna all'esterno dell'edificio

Schacht zum Füllen
Pozzetto di carico

Inspektionsschacht
Pozzetto d'ispezione



Einstiegssprossen
Scalina d'entrata

* max. Sockeldistanz bei kubischen Behältern 0,8 m
Distanza massima fra le selle 0,8 m
se si tratta di serbatoi parallelepipedo

Ölfester Anstrich
Rivestimento
impermeabile

